



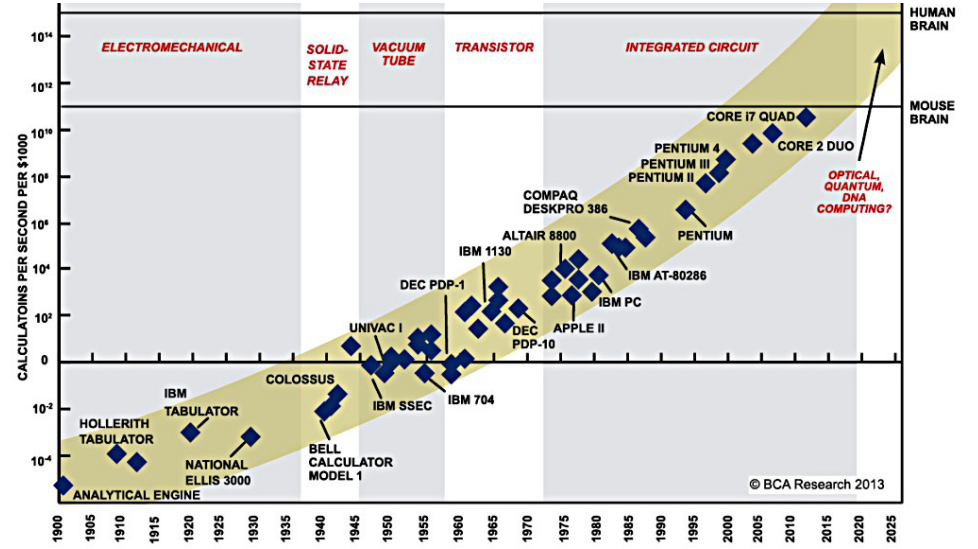
ODTÜ Elektrik Elektronik  
Mühendisliği Bölümü  
BİLGİSAYAR ALANI

2024

---

# Bilgisayar

- **DONANIM:** Hesaplama yapabilen elektronik mantık devreleri
- **YAZILIM:** Bu devrelerin isteğe göre farklı işler yapmasını sağlayan komutlar



- Bilgisayarların yetenekleri, hesaplama güçleri donanım geliştikçe artıyor.
- Yazılımın yapabilecekleri, yazılım donanıma uyumluysa artıyor.

# Electrical and Computer Engineering (ECE) Bölümleri

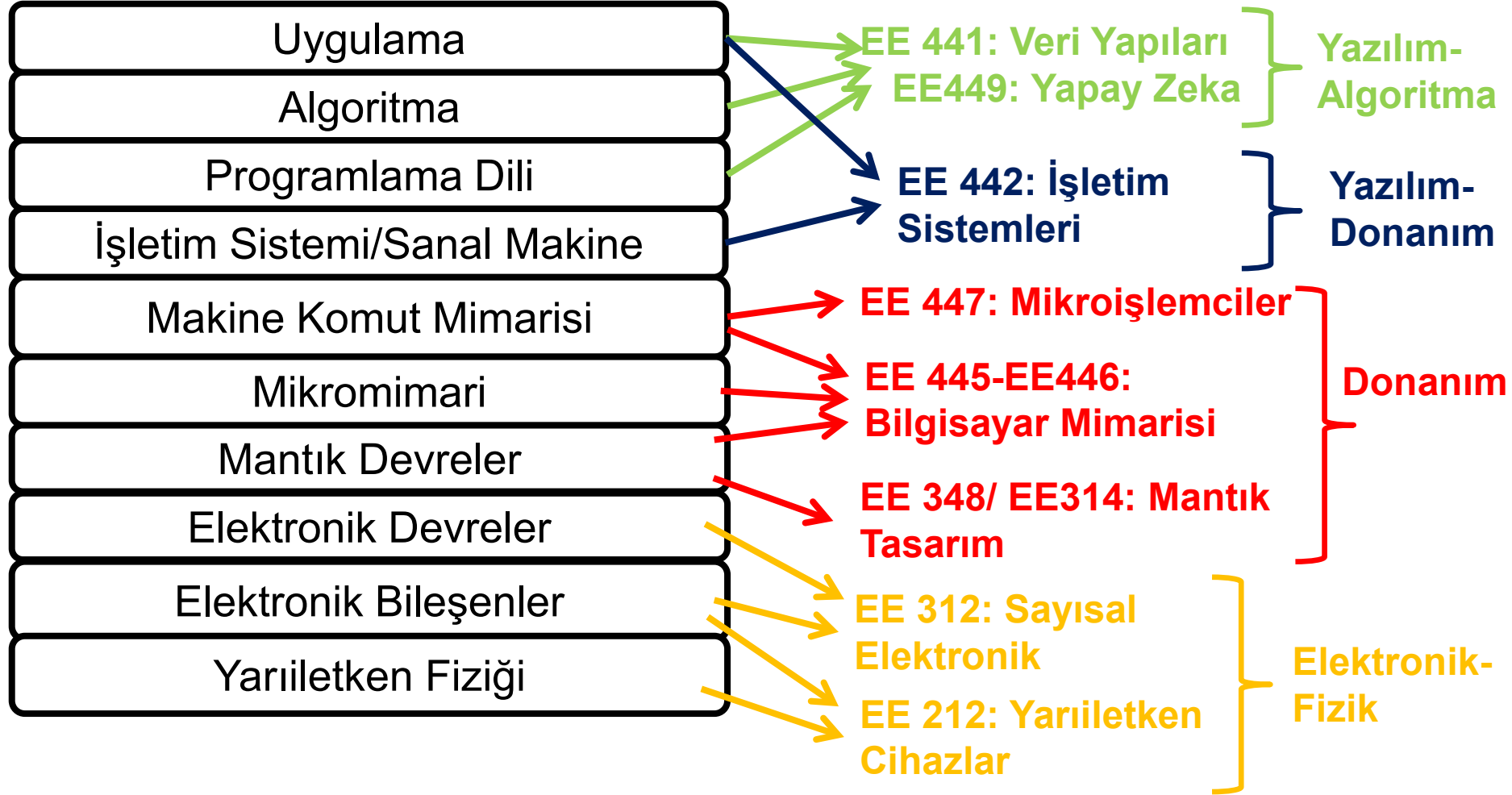
- En iyi okullarda Elektrik ve Bilgisayar Mühendisliği çoğunlukla tek bölüm

SIRA	ÜNİVERSİTE	BÖLÜM ADI
1	Carnegie Mellon University	Elektrik ve Bilgisayar Mühendisliği
2	MIT (Massachusetts Institute of Technology)	Elektrik Mühendisliği ve Bilgisayar Bilimi
4	University of Illinois-Urbana Champaign	Elektrik ve Bilgisayar Mühendisliği
5	Georgia Institute of Technology	Elektrik ve Bilgisayar Mühendisliği

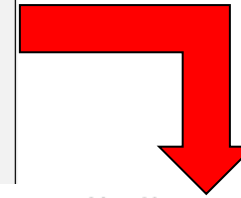
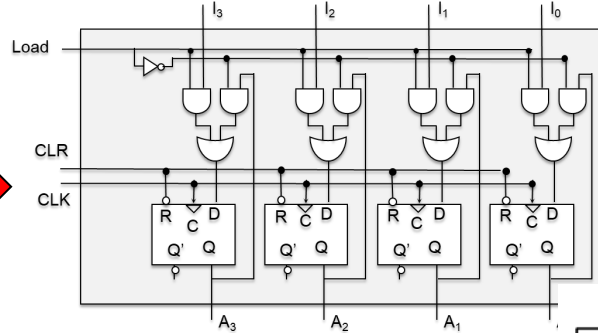
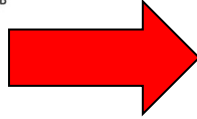
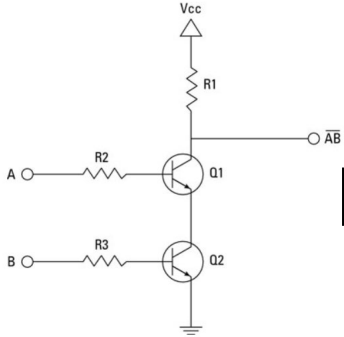
ABD **Bilgisayar Mühendisliği** dalı okul sıralaması

<https://www.usnews.com/best-colleges/rankings/engineering-doctorate-computer>

# Bir Bilgisayar Yapısı



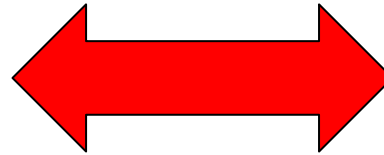
# ODTU EE Dersleri ile Bilgisayar Yapısı



EE312: Sayısal Transistör

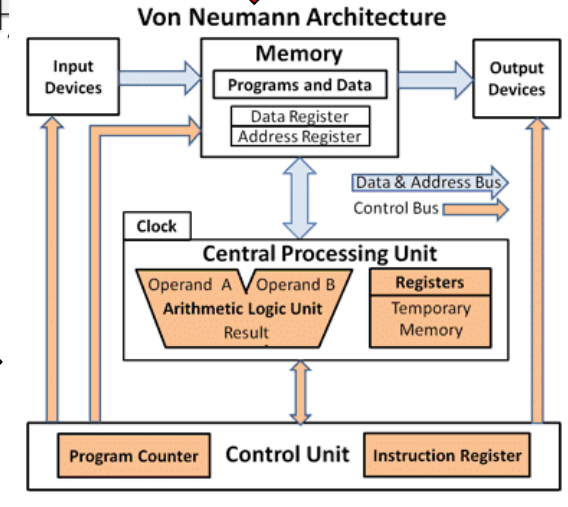
EE348-EE314: Mantık devreleri

Code	Dis-Assembly
	AREA   .text  , CODE, READONLY, ALIGN=2
my_func(int a, int b, int c, int d, int e)	my_func PROC
{	PUSH {1r}
a++;	MOV r12, r0
b++;	LDR 1r, [sp, #4]
c++;	ADD r12, r12, #1
d++;	ADD r1, r1, #1
e++;	ADD r2, r2, #1
}	ADD r3, r3, #1
	ADD r0, r0, #1
	MOV 1r, r0
	POP {pc}
	ENDP



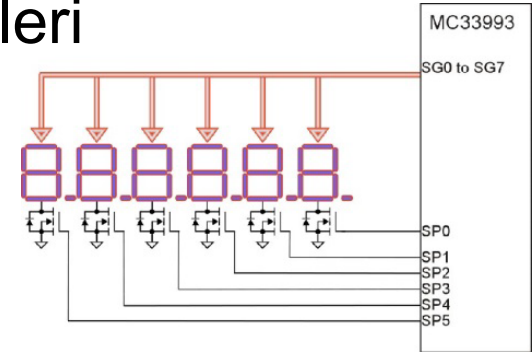
EE447: Mikroişlemci kullanımı ve gömülü yazılım

EE445-446: Bilgisayar Mimarisi, Mantık devreleri ile işlemci yapımı, bellek yapıları



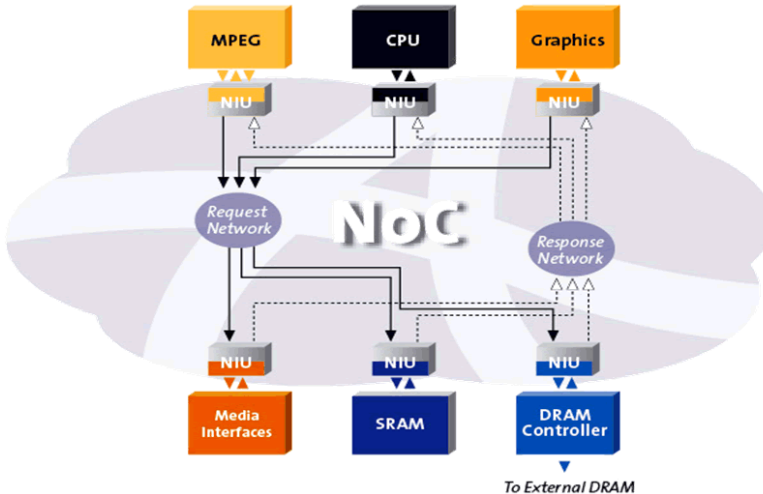
# Çok Bilgisayarlı Sistem Yapıları

EE 444: Bilgisayar Ağları, Internet Protokolleri, matematiksel başarımlar modelleri



EE 447: Mikroişlemciler: Cihaz arayüzleri

EE 445-EE446: Bilgisayar Mimarisi (Çok işlemcili sistemler, paralel hesaplamalar)



# Yazılım, İşletim Sistemi, Makine Öğrenmesi

- EE441: Yazılım temelleri, temel veri yapıları, algoritmalar, C/C++ dili ile gerçekleştirim, hesaplama karmaşıklığı. *C dili ve işaretçi yapısı EE447 mikroişlemci dersinde kullanılmaktadır.*
- EE442: İşletim sistemi temelleri. *Sanal bellek yönetimi hem bu derste yazılım tarafından hem EE446 bilgisayar mimarisi dersinde donanım tarafından anlatılmaktadır.*
- EE449: Makine öğrenmesi, yapay sinir ağları, evrimsel algoritmalar, bulanık sistemler.

# Üstünlüklerimiz: Dünya Ölçeğinde İyi Eğitim

- QS Dünya Üniversite Bölüm Sıralaması (World University by Subject Ranking) 2024'e göre ODTÜ EEE Bölümü geçen yıla göre 20 sıçrama yaparak dünya sıralamasında **113. sıraya** yükseldi.
- Bölümümüz bu başarısıyla Elektrik-Elektronik Mühendisliği alanında dünya çapında ve Türkiye'de birçok saygın ve tanınmış üniversiteyi geride bırakmaktadır.



# Üstünlüklerimiz: Teorik Temeller

- Temel Elektrik ve Elektronik Mühendisliği kavramları hakkında güçlü teorik altyapı
  - Sinyal
  - Sistem
  - Girdi-çıkıtı ilişkileri
  - Geribesleme-kontrol
- Bilgisayarla gerçekleştirilecek sistemlerin çalışma kavramlarına hakimiyet

# Üstünlüklerimiz: Bilgisayar Donanımı

- Temel devre seviyesinden başlayarak üst seviye işlemci tasarımına götüren ders dizisi
- Bilgisayar donanım bilgisi sayesinde yüksek başarım, özelleşmiş gömülü sistem tasarım yeteneği



# Üstünlüklerimiz: Çeşitlilik

- Soyutlama, modüler tasarım, veri yapıları, işletim sistemi, bilgisayar öğrenmesi, bilgisayar ağları kavramlarını içeren ayrı bir bilgisayar odaklı ders grubu
- Sinyal işleme, elektronik tasarım gibi diğer Elektrik ve Elektronik Mühendisliği disiplini dersleri ile kapsayıcı bir eğitim imkanı

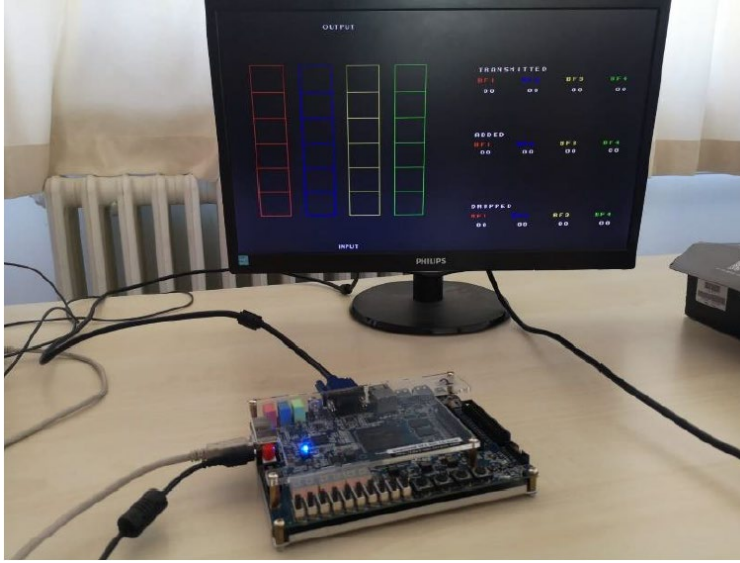


# Üstünlüklerimiz: Uygulamalı Eğitim

- Laboratuvarlarla her seviyede pratik gerçekleştirme
- Mantık devreler
- Gömülü değerlendirme kartları üzerinde deneyler
- Programlanabilir donanım (FPGA) için Verilog dili ve FPGA tasarım yetenekleri
- Mikroişlemci donanım dili (ARM Assembly) ve çevre birimleri

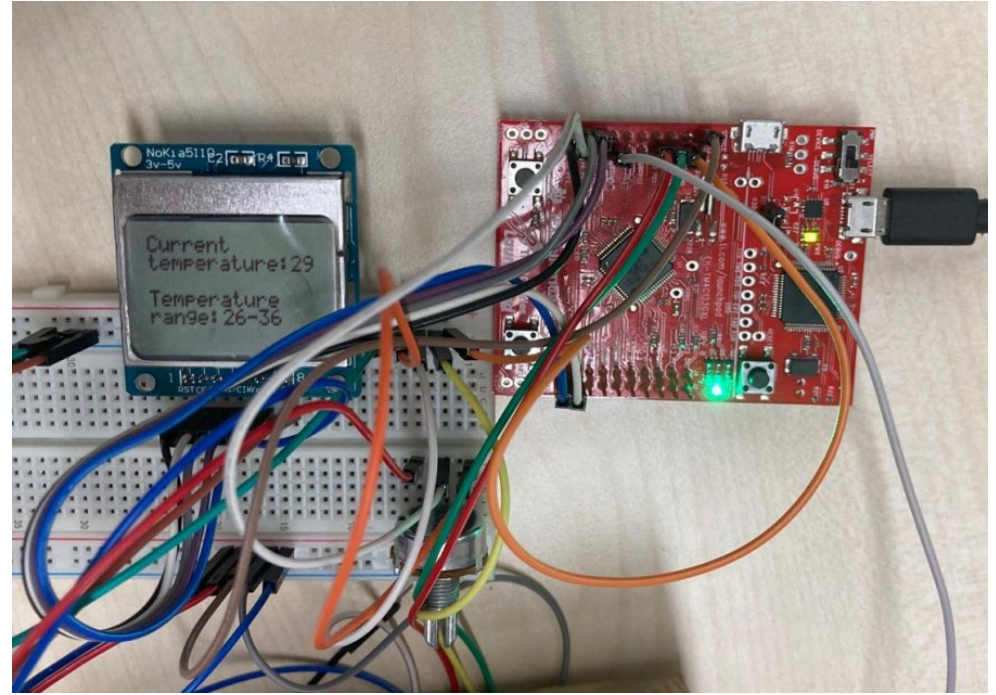


# Laboratuvar Projelerinden Örnekler



3. Sınıf sayısal tasarım:  
Programlanabilir donanım  
üzerinde hesaplama ve  
ekran sürülmesi

4. Sınıf Mikroişlemci ve Gömülü  
Sistem: Isı sensöründen alınan  
bilgiyle ısı kontrolü



# Verdiğimiz Derece ve Ünvan

TÜRKİYE CUMHURİYETİ  
ORTA DOĞU TEKNİK ÜNİVERSİTESİ  
ANKARA



REPUBLIC OF TURKEY  
MIDDLE EAST TECHNICAL UNIVERSITY  
ANKARA

*Mühendislik Fakültesi*

*having satisfactorily completed  
all requirements of the Department of*

*Elektrik ve Elektronik Mühendisliği*

*Electrical and Electronics Engineering*

*Bölümünde gerekli çalışmaları  
başarı ile tamamlayarak*

*in the Faculty of Engineering  
has been awarded*

*Elektrik ve Elektronik Mühendisi unvanını ve  
Lisans derecesini*

*the title of Electrical and Electronics Engineer and  
the degree of Bachelor of Science in  
Electrical and Electronics Engineering*

*tanınan bütün yetkileriyle  
birlikte almaya hak kazanmıştır.*

*with all the rights and privileges  
thereto pertaining.*



# Mezun Kariyerleri

- Sayısal tasarım, gömülü yazılım, üst seviye yazılım
- Kapsamlı eğitim sayesinde yazılım ve donanım alanları arasında geçiş yapabilme yeteneği

# Yurtiçi Kariyerler



**Mustafa Fatih Çemen** · 2nd  
Software Engineer

Istanbul, Turkey · [Contact info](#)



## Software Engineer

Bull Teknoloji ve Ar-Ge A. Ş. · Full-time  
May 2022 - Present · 1 yr 3 mos  
İstanbul, Türkiye

5G User Plane Function(UPF) Module Design  
- Specialised in QoS Enforcement Rule Implementation in 5G Networks.

Skills: C · Open vSwitch · Intel Dpdk



**Aselsan**  
2 yrs 6 mos

## Software Engineer

Sep 2020 - May 2022 · 1 yr 9 mos

Fire Control Software Development in Korhan and Gökdeniz projects.



**Efe Berkay YİTİM** · 2nd  
FPGA Design Engineer at Aselsan  
Ankara, Ankara, Turkey · [Contact info](#)



## FPGA Design Engineer

Aselsan · Full-time  
Sep 2021 - Present · 1 yr 11 mos  
Ankara, Türkiye



## Candidate Engineer

TÜBİTAK BİLGEM  
Nov 2020 - Aug 2021 · 10 mos  
Ankara, Türkiye

Digital Design Engineer

**2021  
mezunumuz,  
2024 Yüksek Lisans  
mezunumuz-  
Sayısal tasarım**

7/23/2024



ODTÜ EEMB BİLGİSAYAR ALANI





# Yurtiçi Kariyerler



**Kaan Çetinkaya** · 2nd

Electrical and Electronics Engineer • Computer Science • Head of Software Engineering

Ankara, Turkey · [Contact info](#)



**Head of Software Engineering**

Plan-S Satellite and Space Technologies

Jan 2022 - Present · 1 yr 7 mos

Ankara, Turkey



**Electrical and Electronics Engineer**

Aselsan

Aug 2011 - Dec 2021 · 10 yrs 5 mos

Ankara, Turkey



**Electrical and Electronics Engineering Intern**

Turkish Aerospace Industries, Inc. (TAI)

Jun 2010 - May 2011 · 1 yr

Ankara, Türkiye

**2011 mezunumuz,  
Yüksek Lisans  
Mezunumuz-  
Gömülü yazılım**



**Barış Tiryaki** · 2nd

Otonom Sürüş Gömülü Yazılım Geliştiricisi

Ankara, Turkey · [Contact info](#)



**Otonom Sürüş Gömülü Yazılım Geliştirme**

Ford Otosan · Full-time

Dec 2022 - Present · 8 mos

Ankara, Türkiye · Hybrid

**2022 mezunumuz,  
Yüksek Lisans  
öğrencimiz-Araştırma  
Görevlimiz- Gömülü  
yazılım**

7/23/2024



ODTÜ EEMB BİLGİSAYAR ALANI




17

# Yurtiçi Kariyerler





**Atakan Çelikkol** · 2nd  
Software Developer

İzmir, Turkey · [Contact info](#)

 **Software Developer**  
TEB Arf · Full-time  
May 2022 - Present · 1 yr 3 mos

Skills: React.js · Java

 **Software Engineer**  
TTTech Auto  
Jan 2020 - May 2022 · 2 yrs 5 mos

 **Electronics Engineer**  
Roketsan Roket Sanayii ve Ticaret. A. Ş.  
Nov 2018 - Jan 2020 · 1 yr 3 mos  
Ankara, Turkey

2019 mezunumuz,  
Yazılım



**Nazım Kerem Mert** · 2nd  
Embedded Software Engineer

 **Aselsan**  
3 yrs 8 mos

- **Embedded Software Engineer**  
Feb 2022 - Present · 1 yr 6 mos  
Ankara, Türkiye
- **System Design Engineer**  
Aug 2020 - Feb 2022 · 1 yr 7 mos  
Yenimahalle, Ankara, Türkiye

2020 mezunumuz,  
2023 Yüksek  
Lisans  
mezunumuz-  
Gömülü yazılım

# Yurtdışı Kariyerler



**Osman Zeki ER** · 1st

Software Development Engineer @ Amazon  
Vancouver, British Columbia, Canada · [Contact info](#)

2013 mezunumuz,  
Yüksek Lisans  
Mezunumuz -Gömülü  
sistem ve sayısal  
tasarım



**Mehmet Ertug Afsin** · 1st

FPGA Design Engineer at ASML

Eindhoven, North Brabant, Netherlands · [Contact info](#)

## Experience

## 2014 mezunumuz- Yazılım



### Software Development Engineer

Amazon · Full-time  
Dec 2019 - Present · 3 yrs 8 mos  
Vancouver, Canada



### Software Design Engineer

TUSAŞ - Türk Havacılık ve Uzay Sanayii A.Ş. / Turkish Aerospace Industries, Inc. (TAI)  
May 2018 - Jun 2019 · 1 yr 2 mos



### Senior Software Engineer

AYESAS  
Nov 2014 - May 2018 · 3 yrs 7 mos



### Embedded Logic and Firmware Design Engineer

ASML · Full-time  
Jul 2022 - Present · 1 yr 1 mo  
Veldhoven, North Brabant, Netherlands · On-site  
Skills: HDL Coder · Simulink · MATLAB · Intel Quartus Prime · Altera



### Senior Hardware Design Engineer

Pycom · Full-time  
Jan 2022 - Jul 2022 · 7 mos  
Eindhoven, North Brabant, Netherlands  
\* STM32MP1 Arm Cortex A7 based CPU board design for the IoT project  
Cost optimized area constrained board design...



### Aselsan

Full-time · 9 yrs  
Ankara, Turkey



### Senior Digital Hardware Design Engineer

Jan 2015 - Dec 2021 · 7 yrs



# Yurtdışı Kariyerler



**Çınar Gülden** · 2nd  
FPGA&SW Engineer  
Amsterdam, North Holland, Netherlands ·

**2018**  
**mezunumuz-**  
**Yazılım, sayısal**  
**tasarım**



**Software Engineer**  
WEBB Traders · Full-time  
Apr 2022 - Present · 1 yr 4 mos  
Amsterdam, North Holland, Netherlands  
**Skills:** Linux · Electronic Trading · Python (Progr



**FPGA Engineer**  
Quant.Capital GmbH & Co. KG · Full-time  
Sep 2021 - Mar 2022 · 7 mos  
Düsseldorf, North Rhine-Westphalia, Germany



**TUALCOM**  
4 yrs 3 mos

**FPGA Engineer**  
Jul 2018 - Aug 2021 · 3 yrs 2 mos  
Ankara, Turkey



**Cagri E.** · 2nd  
Architect at Rain  
Talks about #edgeai, #mlhardware, and #computerarchitecture

**2014**  
**mezunumuz-**  
**Makine**  
**öğrenmesi**  
**donanımı**



**ML Hardware Architect**  
Rain · Full-time  
Mar 2023 - Present · 5 mos  
Remote



**SoC Architect**  
Intel Corporation · Full-time  
Jan 2022 - Mar 2023 · 1 yr 3 mos  
Austin, Texas Metropolitan Area  
Systems. Models. Explorations.



**Machine Learning Software Engineer**  
AMD · Full-time  
Apr 2020 - Jan 2022 · 1 yr 10 mos  
Austin, Texas, United States

# Yurtdışı Kariyerler



2007 mezunumuz -  
Makine öğrenmesi

**Kamil Nar** · 2nd

Applied Scientist / Machine Learning Engineer

San Francisco, California, United States · [Contact info](#)



**Machine Learning Engineer**

Google

2021 - Present · 2 yrs 7 mos

San Francisco Bay Area

Applied machine learning research & engineering multitask learning and revenue optimization.

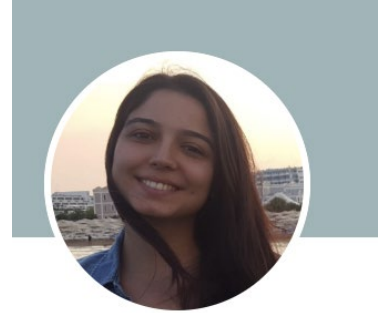


**Applied Scientist**

Amazon

2020 - 2021 · 1 yr

San Francisco, California, United States



2017  
mezunumuz -  
Yazılım

**Umay Geyikci** · 2nd

Software Engineer at Google

Germany · [Contact info](#)



**Software Engineer, Site Reliability Engineering**

Google · Full-time

Sep 2022 - Present · 11 mos

Munich, Bavaria, Germany



**Research Assistant**

Stanford University

Sep 2018 - Dec 2021 · 3 yrs 4 mos

Stanford, California, United States

# Yurtdışı Lisansüstü Eğitim



2022  
mezunumuz

**Ahmet Avcioglu** · 2nd

MSc Student in Electrical and Electronics Engineering at EPFL



2022  
mezunumuz

**Hakan Emre Gedik** · 1st

Graduate Research Assistant

Austin, Texas Metropolitan Area · [Contact info](#)



**Canberk Sönmez** · 2nd

PhD student at EPFL, LAP.

2019  
mezunumuz



2022  
mezunumuz

**Yağmur Eren** · 2nd

KTH Royal Institute of Technology

Sweden · [Contact info](#)

# Akademik Kariyerler: Yurtdışı Öğretim Üyeleri



**Baris Kasikci** · 1st

Assistant Professor Of Computer Science at University of Michigan



**Assistant Professor Of Computer Science**

University of Michigan

Aug 2017 - Present · 6 yrs  
Ann Arbor

**2006  
mezunumuz  
Bilgisayar  
Bilimi Öğretim  
Üyesi**



**Researcher**

Microsoft

Aug 2016 - Aug 2017 · 1 yr 1 mo  
Cambridge, United Kingdom



**EPFL (École polytechnique fédérale de Lausanne)**

6 yrs

Lausanne Area, Switzerland

7/23/2024



ODTÜ EEMB BİLGİSAYAR ALANI



**2007  
mezunumuz,  
Elektrik  
Bilgisayar Müh.  
Öğretim Üyesi**

**Osman Yagan** · 2nd

Professor at Carnegie Mellon University

Pittsburgh, Pennsylvania, United States · [Contact info](#)



**Carnegie Mellon University**

11 yrs 8 mos



**Research Professor**

Jul 2022 - Present · 1 yr 1 mo

Pittsburgh, Pennsylvania, United States

Department of Electrical and Computer Engineering  
CyLab Security and Privacy Institute

# Akademik Kariyerler: ODTÜ Bilgisayar Mühendisliği Böl. Öğretim Üyeleri



**Prof. Dr. Murat Manguoğlu**

**Mail:** manguoglu[at]ceng.metu.edu.tr

**Tel:** +90-312-210-5551

**Office:** A407

**PhD:** Purdue University, West Lafayette, USA

**Web Site:** <http://www.ceng.metu.edu.tr/~manguoglu>

**Research Interests:** Parallel Computing, Numerical Linear Algebra

2002  
mezunumuz



**Prof. Dr. Uluç Saranlı**

**Mail:** saranli[at]ceng.metu.edu.tr

**Tel:** +90-312-210-5581

**Office:** A205

**PhD:** University of Michigan, Ann Arbor, MI, USA

**Web Site:** <http://www.ceng.metu.edu.tr/~saranli/>

**Research Interests:** Robot Programming Architectures, Legged locomotion, Physically Realistic Simulation Systems, Embedded Systems

1996  
mezunumuz



**Assoc. Prof. Dr. Şeyda Ertekin**

**Mail:** seyda[at]ceng.metu.edu.tr

**Tel:** +90-312-210-5594

**Office:** B108

**PhD:** The Pennsylvania State University - University Park, USA

**Web Site:** <http://web.mit.edu/seйда/www>

**Research Interests:** Machine Learning, Data Mining, Artificial Intelligence, Big Data, Information Retrieval, Data Analytics for Decision Making, Crowdsourcing

1998  
mezunumuz



# Akademik Kariyerler: Bilkent Bilgisayar Mühendisliği Böl. Öğretim Üyeleri



Prof. Dr. Selim Aksoy

Email: saksoy@cs.bilkent.edu.tr

Office: EA 422

Phone: (312) 290 3405

[Homepage](#)

Computer vision, statistical and structural pattern recognition, machine learning, data mining

1996 mezunumuz, Bilkent Üniversitesi Bilg. Müh. Böl Başkanı



Prof. Dr. Cevdet Aykanat

E-mail: aykanat@cs.bilkent.edu.tr

Office: EA G18

Phone: (312) 290 1625

[Homepage](#)

Parallel computing, algorithms, high performance information retrieval, parallel and distributed web crawling, parallel databases, grid computing

1980 mezunumuz, 1982 Yüksek Lisans Mezunumuz

# Tarihçe

- Bölümümüzde yapılan bir Doktora çalışması tez başlığı: “Otomatik dirençli doğrudan analog bilgisayar (An automated resistive direct analog computer-ARDAC)”, tez yılı 1976.
- Bu yıllardan beri bölümümüzde bilgisayar ile ilgili dersler açılmıştır, tez öğrencileri yetişmiştir, araştırma yapılmıştır.



ODTÜ Elektrik Elektronik  
Mühendisliği Bölümü  
BİLGİSAYAR ALANI

2024

---